

KIT 8CAD – LP

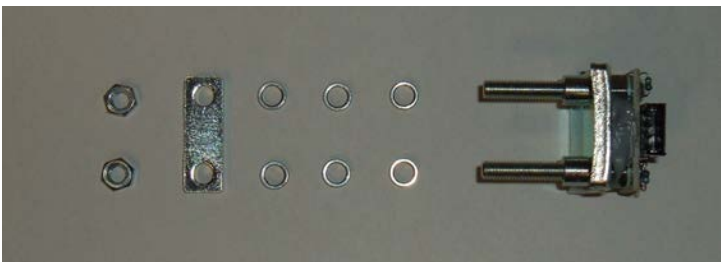
PESACARICO PER IMPIANTI ELETTRICI E IDRAULICI

VERSIONE CON SENSORE SINGOLO PER FUNI LP

- VISORE INCORPORATO
- USCITA ANALOGICA
- COMANDI E VISUALIZZAZIONE REMOTA

Utilizzabile indifferentemente per funi da 6 - 6,5 – 8 - 9 – 10 – 11 – 12 -13 mm

Massimo nr° 10 funi



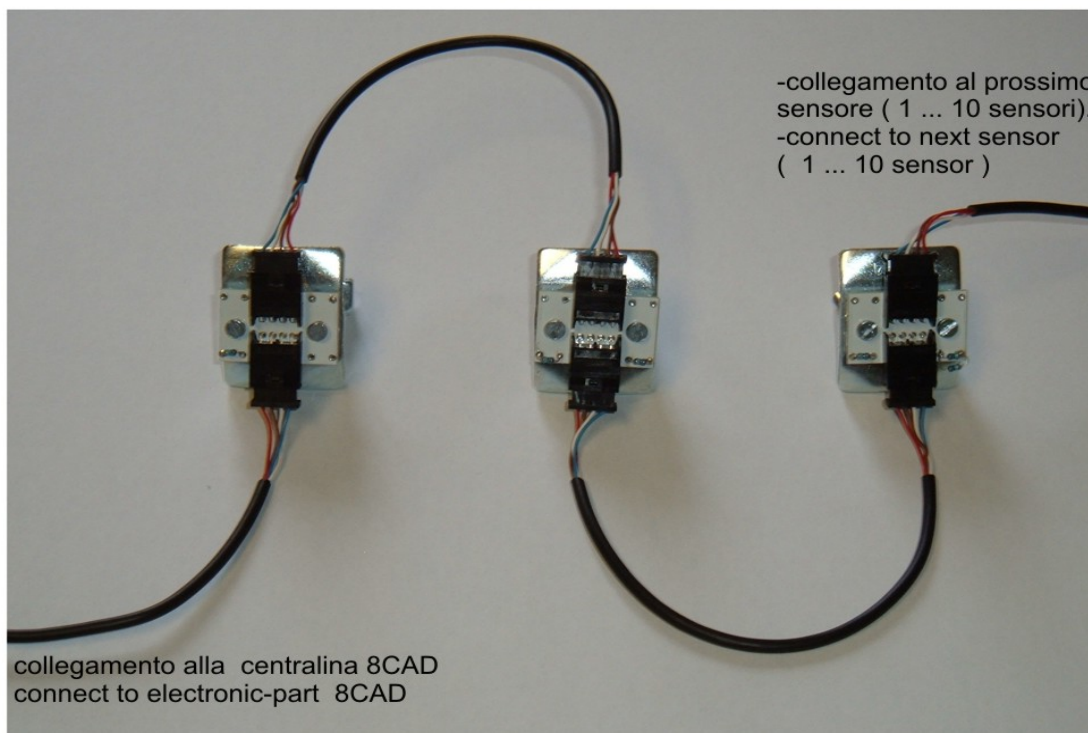
KIT 8CAD – LP

Composto da:

- [Centralina elettronica digitale 8CAD , fornita di cablaggio per il collegamento al primo sensore.
- [Sensore singolo per funi LP , fornito di cablaggio per il collegamento al sensore successivo ; applicabile da 1 a 10 sensori
- [Kit viti ed accessori fissaggio, per ogni sensore

CARATTERISTICHE SALIENTI:

- [**DIAMETRO FUNI DA 6mm a 13mm .**
- [Facilità estrema di collegamento elettrico: i sensori sono collegati in sequenza alla parte elettronica (vedi figura sotto) . **COLLEGAMENTO SEQUENZIALE.**
- [Facilità e velocità di montaggio, il sensore si applica alla fune con 2 dadi e relativi distanziali, cablaggi (forniti nel kit).
- [Grande facilità e velocità di taratura, si può calibrare con il 20% del carico massimo.
- [Si possono visualizzare tutti i valori calibrati , oltre al valore corrente ed altri parametri importanti per il buon funzionamento.
- [Il sensore LP , abbinato all'elettronica 8CAD, ha una grande stabilità termica e di durabilità.
- [L'uscita analogica fornisce un valore proporzionale tra 0 e 10Vcc , relativo al valore di soglia del relè 1 (S1 – RL1).
- [L'elettronica digitale 8CAD gestisce tutti i parametri operativi; ottimizza automaticamente l'amplificazione del segnale, l'offset, la polarità, l'isteresi.



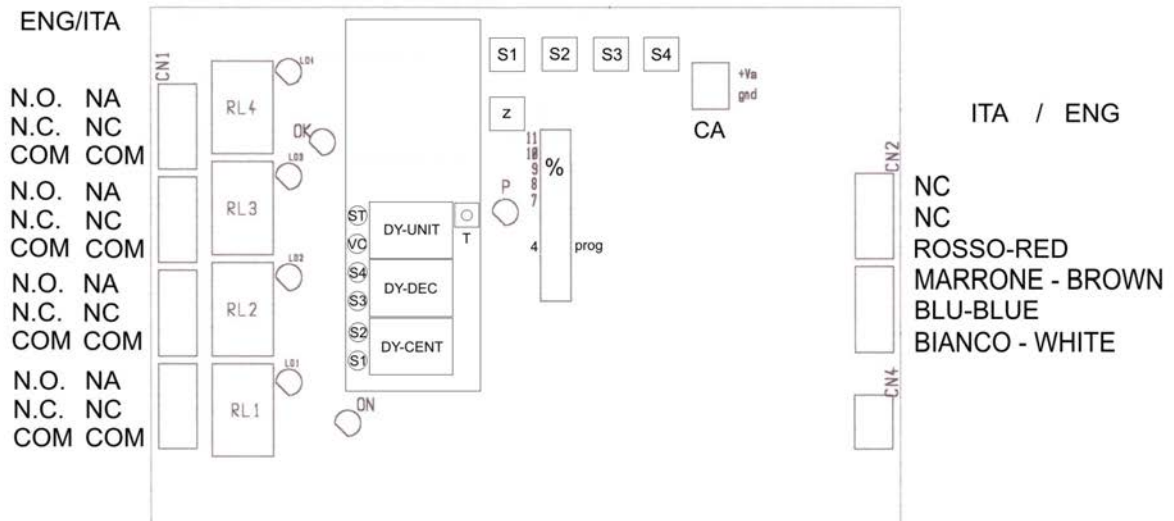
DATI TECNICI ELETTRONICA 8CAD

| PARAMETRO | VALORE | UNITA' DI MISURA |
|---|---|-------------------|
| CAMPO MASSIMO DI ALIMENTAZIONE CC | 16...30 | V (1) |
| CAMPO MASSIMO DI ALIMENTAZIONE AC | 12...24 | V (1) |
| ASSORBIMENTO MASSIMO | 0,5 | A |
| CAMPO DI REGOLAZIONE AMPLIFICAZIONE | Automatico, gestito internamente dal microprocessore. | |
| CAMPO DI REGOLAZIONE DELLO ZERO | Automatico, gestito internamente dal microprocessore. | Sino a 80% del FS |
| CAMPO DI TEMPERATURA | 0...50 | °C |
| VARIAZIONE MASSIMA DI ZERO NEL CAMPO DI TEMPERATURA | ±0,5 | % del FS |
| VARIAZIONE MASSIMA DI GUADAGNO NEL CAMPO DI TEMPERATURA | ±0,5 | % del FS |
| CAMPO DI REGOLAZIONE DEI PUNTI DI SOGLIA | Automatico, gestito internamente dal microprocessore. | |
| UMIDITA' MASSIMA AMMESSA | 93 | % (3) |

NOTE:

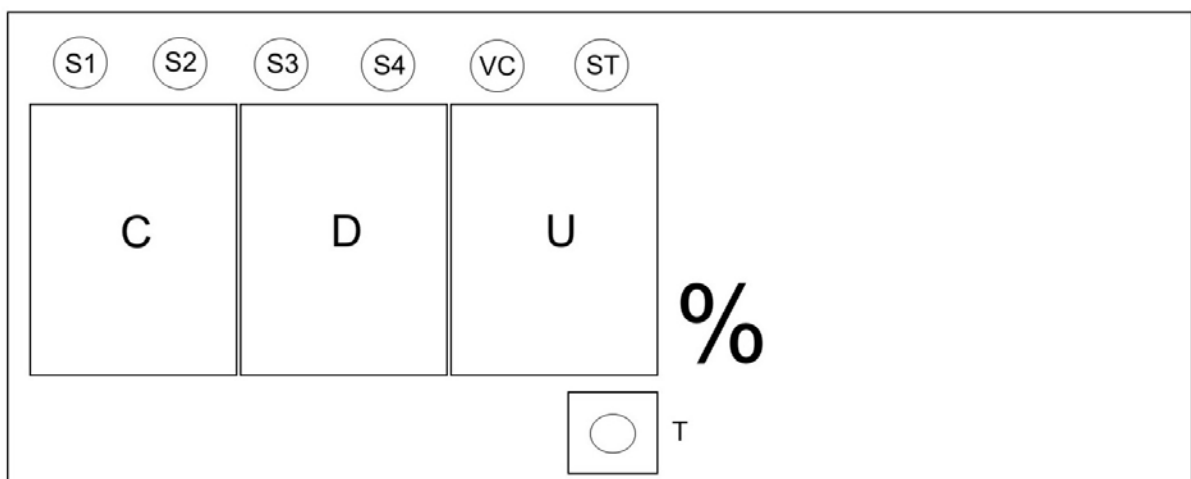
1. Le alimentazioni possono essere non stabilizzate (direttamente da trasformatore) ed ovviamente la polarità nelle connessioni può essere casuale (anche per Vcc).
2. Tensione di tipo continuo regolata , non pulsante.
3. Umidità non condensante.

CENTRALINA ELETTRONICA 8CAD - ELECTRONIC PART 8CAD .



Il visore a led interno al dispositivo elettronico 8CAD , è composto da 3 digit 7segmenti, da 6 led di segnalazione e da un tasto.

Il menù è di tipo rotativo , ogni scatto sul tasto T , visualizza in sequenza tutto quanto è stato memorizzato. Normalmente è visualizzato il valore corrente VC.



SENSORE LP - DIMENSIONI

| | |
|--|------|
| Lunghezza----- | 40mm |
| Larghezza----- | 30mm |
| Profondità totale , comprese le viti per il fissaggio alle funi----- | 42mm |

