

KIT FN / SC

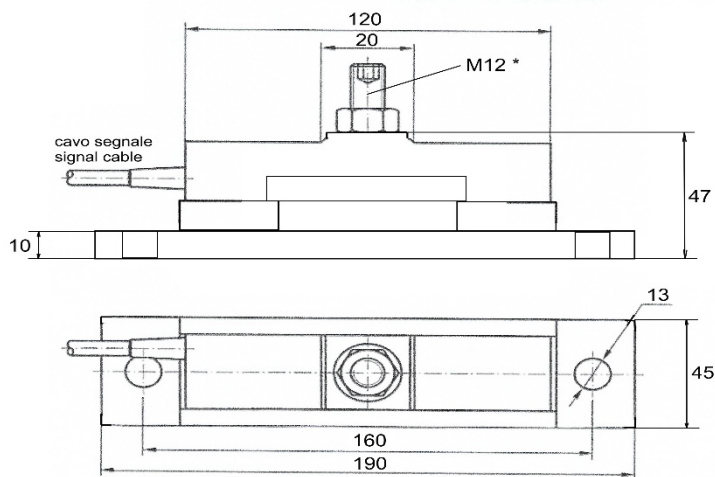
Composto da : sensori SC a compressione in acciaio (da 4 a 6 sensori) , elettronica di pilotaggio FN , programmatore FN-BOX (strumento una-tantum , serve solo in fase di programmazione).

IMPORTANTISSIMO : Non servono pesi per calibrarlo.

Sensore da applicare sotto la cabina oppure sotto il pavimento - Installazione semplice , il sensore si monta e si fanno le regolazioni nella parte inferiore del telaio –sottocabina- . I sensori SC supportano meccanicamente la cabina / pavimento

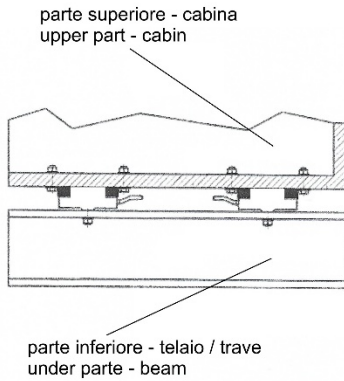
- Versione SC , portata nominale di ogni singolo sensore 800kg .
- Accuratezza di misura ottima - Cavo standard da 2 metri - Protezione contro temperatura, umidità, polvere - Struttura molto solida. – dim. 190 x 45 h47 mm.

DIMENSIONI E MISURE IN mm - MEASURE AND DIMENSION mm

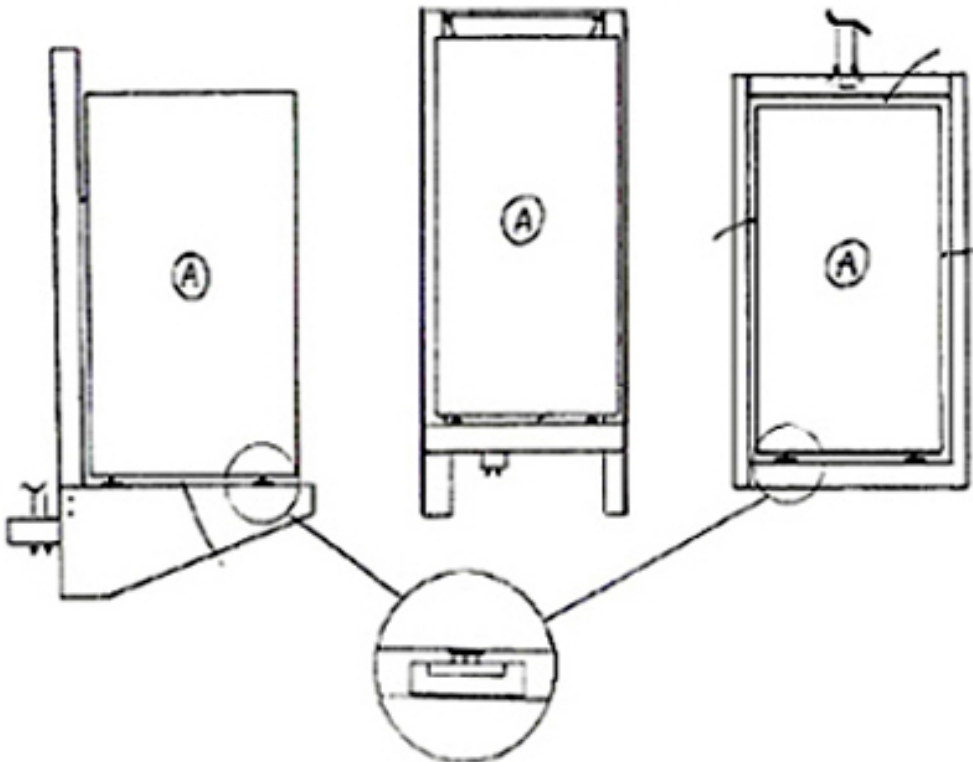
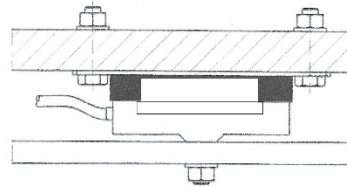


* regolazione altezza da 20 a 30 mm - regulation height 20 to 30 mm

APPLICAZIONE TIPICA DEL SENSORE
SENSOR - TYPICAL APPLICATION



PARTICOLARE DELL'APPLICAZIONE DEL SENSORE
SENSOR APPLICATION - DETAIL



Box di programmazione per kit FN , strumento una-tantum.

Visore semplice di tipo a 7 segmenti - Indicazioni per la programmazione immediate e guidate
- Una volta calibrata l'elettronica FN-A il box di programmazione non serve più - Le
dimensioni sono molto contenute - Si collega all'elettronica FN-A con la linea seriale ; una

volta terminata la programmazione si toglie il connettore e il kit pesacarico FN continua a funzionare autonomamente.

